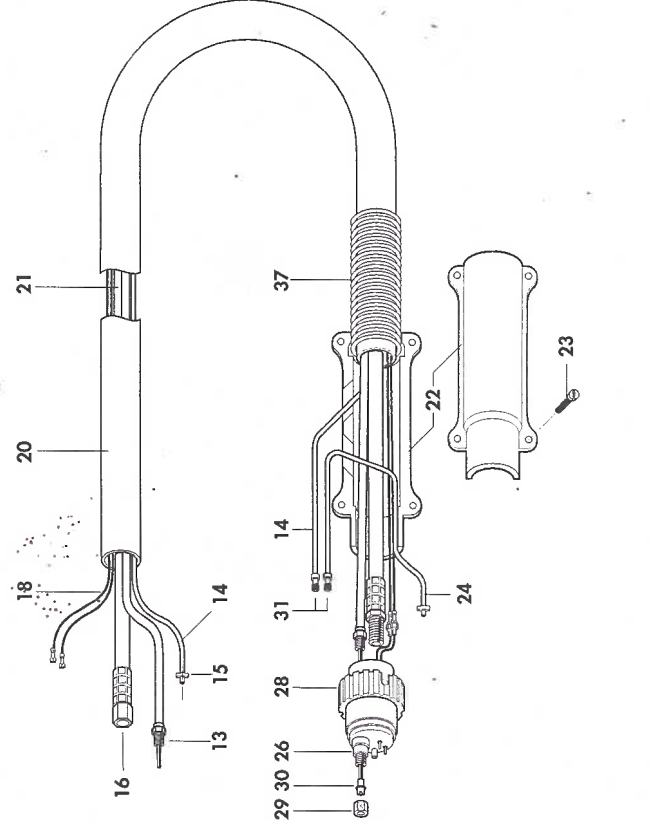


# MIG-MAG RH302

TORCIA RAFFREDDATA AD ACQUA - CIRCUITO CHIUSO • WATER COOLED TORCH - NOZZLE HOLDER COOLED • TORCHE REFROIDI PAR EAU - REFROIDISSEMENT INDIRECT DE LA BUSE • WASSERGEKÜHLT BRENNER - INDIRECTE KÜHLUNG DER GASDÜSE • ANTORCHA REFRIGERADA POR AGUA - ENFRIAMIENTO INDIRECTO DE LA TOBERA • ΥΔΡΟΥΨΥΚΤΗ ΤΣΙΜΠΙΔΑ - ΚΑΕΙΣΤΟ ΚΥΚΛΩΜΑ • VANDKØLET BRÆNDER • VATTENKYLID MIG/MAG - SVETSPISTOL - KYLD MUNSTYCKSHÄLLARE • POLTIN, VESIJÄÄHDYTYYS, SUUTTIMEN PIDIKKEEN JÄÄHDYTYYS



N° POS. COD. N°

- 1 179.105.114 ø 1.15
- 2 179.109.118 ø 1.12
- 3 179.104.109 ø 1.18
- 4 147.010.108 ø 0.8 cu
- 4 147.010.110 ø 1.0 cu
- 4 147.010.112 ø 1.2 cu
- 4 147.020.108 ø 0.8 cuver
- 4 147.020.110 ø 1.0 cuver
- 4 147.020.112 ø 1.2 cuver
- 5 101.101.104
- 8 137.100.108
- 9 181.103.105
- 10 140.104.130
- 11 146.101.102
- 13 145.040.301 m 3
- 13 145.040.401 m 4
- 14 202.080.040 [m]
- 15 101.106.202 ø 9,5
- 16 112.040.301 m 3
- 16 112.040.401 m 4
- 18 143.101.102
- 20 175.260.240 [m]
- 21 123.069.302 m 3
- 21 123.069.402 m 4
- 22 156.101.106
- 23 181.106.101
- 24 168.080.040 [m]
- 26 142.105.120 fixed pins
- 26 142.105.121 spring pins
- 28 127.102.102
- 29 117.101.101
- 30 130.050.302 ø 1.0/1.2 m 3
- 30 130.050.402 ø 1.0/1.2 m 4
- 30 134.080.302 ø 1.0/1.2 m 3 Al Teflon
- 30 134.080.402 ø 1.0/1.2 m 4 Al Teflon
- 30 134.030.402 ø 0.8/1.0 m 4 Al Corbo
- 30 134.090.402 ø 1.2/1.6 m 4 Al Corbo
- 31 150.108.101
- 31 150.103.105
- 32 118.103.105
- 33 151.105.107
- 34 150.112.103
- 36 116.116.103
- 37 141.106.109

MODELLO TORCIA	Classe di lenore	Potenza A. 100% ciclo continuo	Tipo di corrente	Fil	Portata gas	Temperatura max. occhio in entrata	Portata min. occhio in entrata	Pressione max. in entrata occhio	Pressione min. in entrata occhio
<b>I</b>									
<b>GB</b>	Length	Power A. 100% duty cycle	Current type	Wire	Gas rate	Max. temperature water inlet	Min. water rate	Max. pressure water inlet	Min. pressure water inlet
<b>F</b>	Longueur	Puissance A. 100% cycle de marche	Type de courant	FF	Débit gas	Température max. eau en entrée	Débit min. eau	Pression max. en entrée eau	Pression min. en entrée eau
<b>D</b>	Länge	Leistung bei A. 100% ED	Strom typ	Draht	Gas-Fluß	Max. wasserleitung temperatur	Min. wasser-Fluß	Max. wasserleitung druck	Min. wasserleitung druck
<b>E</b>	Long	Capacidad A. 100% ciclo de trabajo	Tipo corriente	Hilo	Capacidad gas	Temperatura max. entrada agua	Capacidad min. agua	Presión max. entrada agua	Presión min. entrada agua
<b>P</b>									
	Code	CO <sub>2</sub> , Ar/CO <sub>2</sub> , (80/20)	Ø mm					Bar	Bar
	160.110.302	3						3.0	
	160.110.402	4						10	
	160.110.307	3							
	160.110.407	4							

TYPUS TORCH/BRÄNDER	Μήκος	Κλάση ισχύος	Αριθμός αερίων αναμίξεων	Αντιστάθμιση ισχύος	Τύπος ισχύος	Μέγιστη θερμοκρασία εισόδου νερού	Μέγιστη θερμοκρασία εισόδου αερίων	Μέγιστη πίεση εισόδου νερού	Μέγιστη πίεση εισόδου αερίων
<b>GR</b>									
<b>NL</b>	Langte	Spanning klasse	Capaciteit A. 80/100% I.D.	Directe aansluiting	Gas Tussen	Koeling maximaal	Max. temperatuur water ingang	Max. water temperatuur	Max. veldspanning water ingang
<b>DK</b>	Længde	Spænding klasse	Cap. A. 100%	Løst	Gaslob	Abkøling maks	Max. vand indgang temp.	Min. vandtemperatur	Max. vandspænding vand indgang
<b>S</b>	Länge	Spanning klasse	Capacitat A. 100% intermitent	Elektron	Gas-flöde	Kylning typ	Max. vattenlöp.	Min. vattenlösa	Max. vattenspänning in
<b>SF</b>	Pituus	Jänniteluokka	Potentiaalitus 100%	Langen hohtajalo	Kaasu virtaus	Jäähdytys tyyppi	Vesien min. virtaus	Min. vettä	Vesien max. paine
<b>N</b>									
	Code	CO <sub>2</sub> , Ar/CO <sub>2</sub> , (80/20)	Ø mm					Bar	Bar
	160.110.302	3						3.0	
	160.110.402	4						10	
	160.110.307	3							
	160.110.407	4							