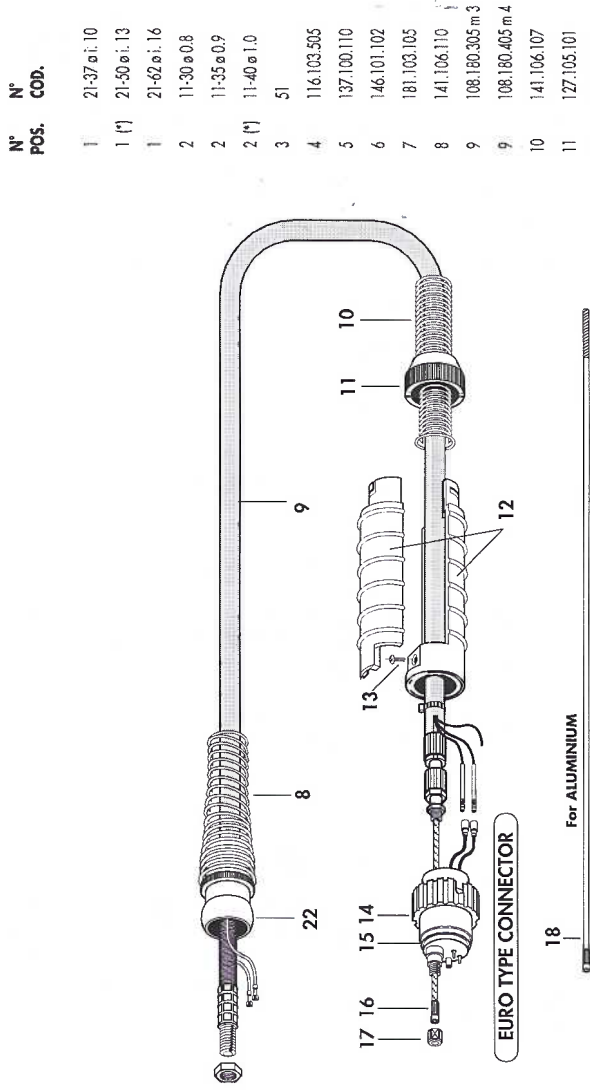


**MIG-MAG
TWE1**

TORGIA RAFFREDDATA AD ARIA • AIR COOLED TORCH • TORCHE REFROIDI PAR AIR • LUFTGEKÜHLT BRENNER • ANTORCHA REFRIGERADA POR AIRE • ΑΕΡΟΥΨΥΚΤΗ ΤΣΙΜΙΤΙΑ • LUFTKØLET BRÆNDER • LUFTKYLD MIG/MAG-SVETSPISTOL • POLTIN IL MAJÄÄHDYTYΣ



N° POS. N° COD.

- 1 21-37 ø i. 10
- 1 (*) 21-50 ø i. 13
- 1 21-62 ø i. 16
- 2 11-30 ø 0.8
- 2 11-35 ø 0.9
- 2 (*) 11-40 ø 1.0
- 3 51
- 4 116.103.505
- 5 137.100.110
- 6 146.101.102
- 7 181.103.105
- 8 141.106.110
- 9 108.180.305 m 3
- 9 108.180.405 m 4
- 10 141.106.107
- 11 127.105.101
- 12 156.101.103
- 13 181.106.101
- 14 127.102.102
- 15 142.105.502 spring pins
- 16 42-3035-15A ø 0.8/1.0 m 4,5
- 16 (*) 42-4045-15A ø 1,0/1,2 m 4,5
- 17 117.101.501
- 18 134.110.303 ø 0.8/1.0 m 3 Al Teflon
- 18 134.110.403 ø 0.8/1.0 m 4 Al Teflon
- 18 134.030.403 ø 0.8/1.0 m 4 Al Carbo

(*) Standard

I	MODELLO TORCHIA	Length	Classe di tensione	Portata A. 60% ciclo di lavoro	Tipo di corrente	Fili	Portata gas	Tipo di raffreddamento
GB	TORCH MODEL	Length	Voltage class	Rate A. 60% duty cycle	Current type	Wires	Gas rate	Cooling type
F	MODELLE TORCHIE	Longueur	Classe de tension	Facteur de marche A. 60%	Type de courant	Fil	Débit gas	Type de refroidissement
D	BRENNER MODELL	Länge	Spannung Klasse	Leistung bei A. 60% ED	Strom typ	Draht	Gas-Fluß	Abkühlungs weise
E	MODELO ANTORCHA	Long	Classe tension	Capacidad ciclo de trabajo	Tipo corriente	Filo	Capacidad gas	Tipo de enfriamiento
P								
		Code	m	CO ₂	Argon (80/20)	Ø	l/1'	
	TWE1.3.F spring pins	161.540.307	3	L	130	0,8-1,0	8-12	ario - air - air
	TWE1.4.F spring pins	161.540.407	4	L	160	0,8-1,0	8-12	Luft - aire

GR	Tungsten electrode	Μηκος	Klasse	Spanning	Spanning klasse	Spanning klasse	Spanning type	Spanning type	Spanning type	Spanning type	Spanning type	Spanning type	Spanning type
NL	TOOKETS MODEL	Lengte	Spanning klasse	Spanning klasse	Spanning klasse	Spanning klasse	Spanning type	Spanning type	Spanning type	Spanning type	Spanning type	Spanning type	Spanning type
DK	BRENNER MODEL	Længde	Spanning klasse	Spanning klasse	Spanning klasse	Spanning klasse	Spanning type	Spanning type	Spanning type	Spanning type	Spanning type	Spanning type	Spanning type
S	BRENNER MODEL	Länge	Spannung Klasse	Spannung Klasse	Spannung Klasse	Spannung Klasse	Spannung type	Spannung type	Spannung type	Spannung type	Spannung type	Spannung type	Spannung type
SF	POLTIN-TYYPPI	Pituus	Jännite-luokka	Jännite-luokka	Jännite-luokka	Jännite-luokka	Jännite-tyyppi	Jännite-tyyppi	Jännite-tyyppi	Jännite-tyyppi	Jännite-tyyppi	Jännite-tyyppi	Jännite-tyyppi
N													
		Code	m	CO ₂	Argon (80/20)	Ø	l/1'						
	TWE1.3.F spring pins	161.540.307	3	L	130	0,8-1,0	8-12	ario - air - air					
	TWE1.4.F spring pins	161.540.407	4	L	160	0,8-1,0	8-12	Luft - aire					