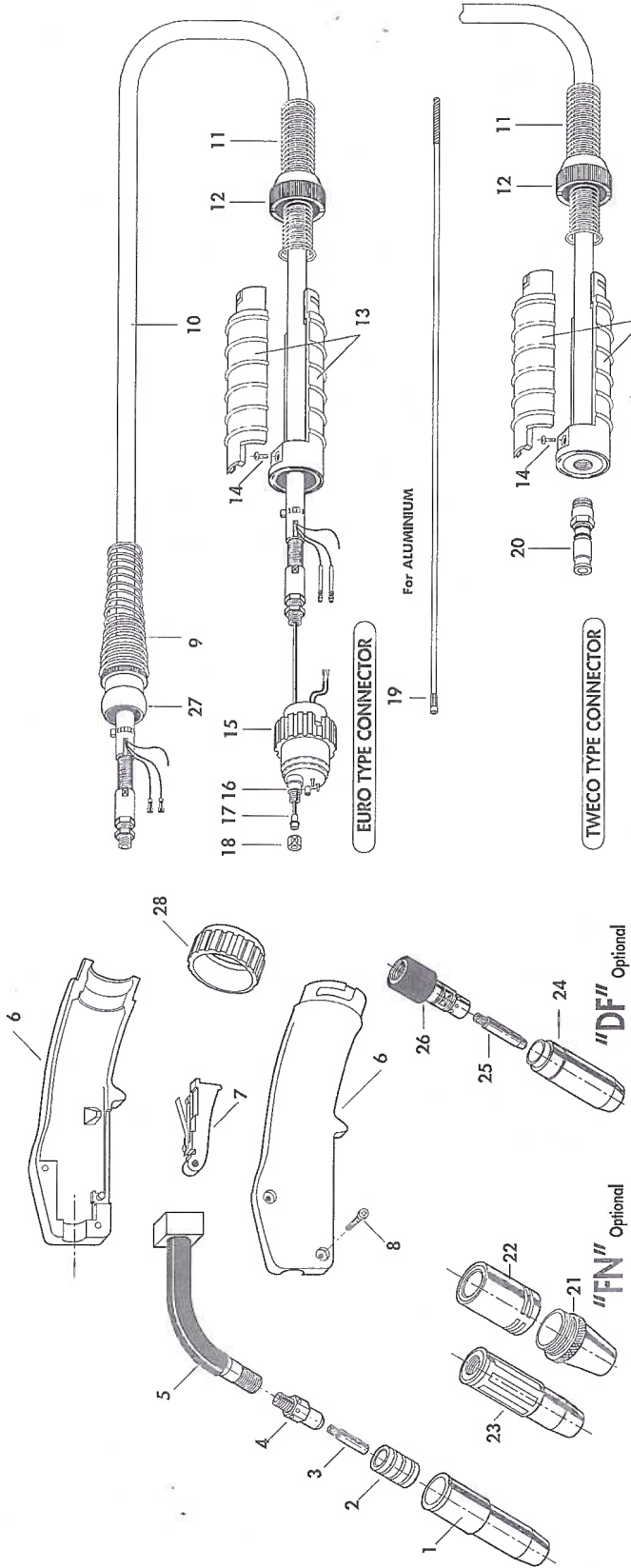


# MIG-MAG TWE4

TORCIA RAFFREDDATA AD ARIA • AIR COOLED TORCH • TORCHE REFROIDI PAR AIR • LUFTGEKÜHLT BRENNER • ANTORCHA REFRIGERADA POR AIRE • ΑΕΡΟΨΥΚΤΗ ΤΣΙΜΙΙΑΑ • LUFTKØLET BRÆNDER • LUFTIKYLD MIG/MAG-SVETSPISTOL • POLTIN IL MAJÄÄHDYTYS

# TWECO®



N° POS. N° COD.

1	24A-50 ø 1,3
1	24A-62 ø 1,6
2	34A
3	14H-35 ø 0,8
3	14H-40 ø 1,0
3	14H-45 ø 1,2
3	14H-52 ø 1,3
3	14H-116 ø 1,6
4	54A
5	116.103.507
6	137.106.501
7	146.101.102
8	181.103.105
9	141.106.110
10	108.500.305 m 3
10	108.500.405 m 4
11	141.106.107
12	127.103.101
13	156.101.103
14	181.106.101
15	127.102.102
16	142.105.501 fixed pins
16	142.105.502 spring pins
17	44-354515A ø 0,8/1,2 m 4,5
17	44-116-15A ø 1,2/1,6 m 4,5
18	117.101.501
19	134.040.303 ø 0,8/1,0 m 3 Al Teflon
19	134.040.403 ø 0,8/1,0 m 4 Al Teflon
19	134.050.303 ø 1,2/1,6 m 3 Al Teflon
19	134.050.403 ø 1,2/1,6 m 4 Al Teflon
19	134.030.403 ø 0,8/1,0 m 4 Al Carbo
19	134.090.403 ø 1,2/1,6 m 4 Al Carbo
20	350-174HF
21	24CT-50 S ø 1,3
21	24CT-62 S ø 1,6
22	34CT
23	23-50 ø 1,3
23	23-62 ø 1,6
24	SW2A-17 ø 1,7
24	SW2A-15 ø 1,5
25	147.010.108 ø 1,0 CU M8
25	147.010.110 ø 1,0 CU M8
25	147.010.112 ø 1,2 CU M8
25	147.010.116 ø 1,6 CU M8
25	147.020.108 ø 1,0 CU-CR M8
25	147.020.110 ø 1,0 CU-CR M8
25	147.020.112 ø 1,2 CU-CR M8
25	147.020.116 ø 1,6 CU-CR M8
26	118.102.511
27	156.102.106
28	127.108.101

(\*) Standard

MODELLO TORCIA	Length	Classe di tensione	Portata A. 60% ciclo di lavoro	Tipo di corrente	Fil	Potato gas	Tipo di raffreddamento
TORCH MODEL	Length	Voltage class	Rate A. 60% duty cycle	Current type	Wires	Gas rate	Coaling type
MODELE TORCHE	Longueur	Classe de tension	Freteur de marche A. 60%	Type de courant	Fil	Débit gas	Type de refroidissement
BRENNER MODEL	Länge	Spannung Klasse	Leistungs bei A. 60% ED	Strom typ	Draht	Gas Fluß	Abschlings weis
ANTORCHA MODEL	Long	Clase tension	Capacidad A. 60% ciclo de trabajo	Tipo corriente	Hilo	Capacidad gas	Tipo de enfriamiento
	Code	m	CO <sub>2</sub> Argon/CO <sub>2</sub> (80/20)		Ø mm	l/min	
TWE4,3,F spring pins	161.560.307	3	400	DC	1,0-1,6	10-20	aria - air - air
TWE4,4,F spring pins	161.560.407	4					Luft - aire

TOROS	Μίγµα	Κλάση τριχοειδών	Αυτοκίνητος A. 60% ενδόχωο σπινάκι	TWECO τριχοειδών	Πλαστικό σπινάκι	Προσόν ασπίδα	TWECO έπιστυ
TOROS MODEL	Length	Spinning Klasse	Καποδεί A. 60% I.D.	Spinning type	Draad	Gas Toeveer	Coaling methode
BRENNER MODEL	Leugle	Spinning Klasse	Kap. A. 60%	Type V	Fil	feeding	Ablatung
BRENNARE MODEL	Länge	Spinning Klasse	Kapazität A. 60% infertiler	Spinning typ	Elektrod	Gas-Fluß	Kühlung typ
POLTIN-TYYPPI	Fluus	Spinning Klasse	Ποσότητα A. 60%	Spinning typ	Λεύκη ηλεκτροδίου	Κατανάλωση αερίων	Ψήξη/ψύξη
	Code	m	CO <sub>2</sub> Argon/CO <sub>2</sub> (80/20)		Ø mm	l/min	
TWE4,3,F spring pins	161.560.307	3	400	DC	1,0-1,6	10-20	aria - air - air
TWE4,4,F spring pins	161.560.407	4					Luft - aire